

Скройная конвейерная машина для угля/сажа/известняк/химический порошок

Особенности конвейера Scraper □

Уставная машина имеет преимущества в том, что на транспортную мощность не влияет колышка и влажность груза, высота тела невелика, его легко загружать, длина тела легко отрегулировать, а телоСильный, поэтому он широко используется в угольных шахтах.



16 years



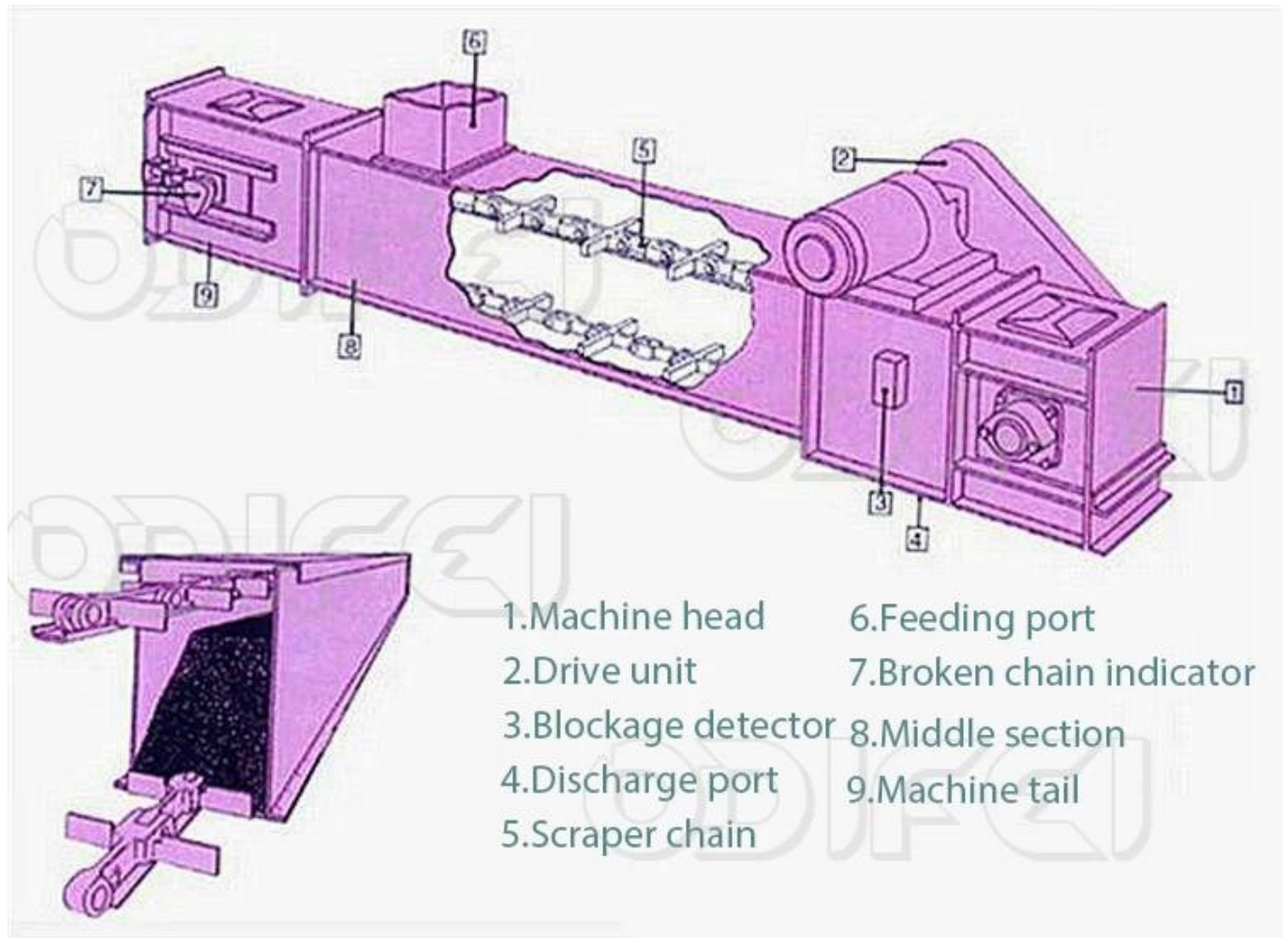
Recommend

Конвейер Scraper в основном состоит из головы, хвоста, средней канавки, цепи скрецин и других компонентов.

1. Трансмиссионная часть головки машины (головка машины) состоит из рамы головки машины, двигателя, связи (муфта), восстановителя и сборки звездочки, переключателя, охраны и т. Д.

2. Средняя часть состоит из переходной канавки, средней канавки, цепи, скребка, луча, болта, булавки гантеля и так далее.

3. Хвост (часть трансмиссии): сборка хвоста, переключатель, охраняемая пластина и так далее.



Рабочий принцип конвейера Scrapper □

Открытый желоб используется в качестве подшипника для угля, ганги или материалов, а скребок фиксируется на цепи (состоит из цепи скрежин) в качестве тяги. Когда начинается часть трансмиссионной части головки машины, она приводит звездочку на вал головки машины, чтобы повернуть, заставляет цепь скребков циркулировать и приводит к тому, что материал движется вдоль желоба, пока она не будет выгружена на головку машины. Цепочка Scrapper обходит звездочку для беспрепятственной операции с замкнутой петлей, чтобы завершить передачу материалов. Блок-материалы имеют характеристики внутреннего трения и бокового давления. Он тянут вдоль направления движущейся силы цепи конвейер в машинном впаде, увеличивая внутреннее давление и внутреннее трение между объемными материалами. Когда внутреннее трение материала больше, чем внешнее трение между материалом и стенкой бака, материал будет работать с цепью конвейеров. Когда соотношение высоты материала слоя к ширине канавки соответствует определенным условиям, поток материала является стабильным.



Особенность конвейера Scraper:

1. Сплошная структура. Он может выдерживать внешние силы, такие как воздействие, удар, разбивание и давление угля, ганга или других материалов.
2. Он может адаптироваться к потребностям неровного и изгибающегося движения пола лица добычи угля и может противостоять вертикальным или горизонтальным изгибам.
3. Корпус короткий и простой в установке.
4. Он также может быть использован в качестве дорожки для запуска Shearer.
5. Он может работать в обратном направлении, что удобно для борьбы с авариями в нижней цепи.

6. Он может быть использован в качестве точки зрения передней части гидравлической поддержки.
7. Структура проста, и материал можно питаться или выгружать в любую точку по длине труда.
8. Корпус взволнован, а пыль может летать и загрязнять окружающую среду при передаче материалов.
9. Когда хвост не оснащен корпусом, а скребок вставляется в кучу материала, материал может быть взят и транспортирован сам по себе.

Как выбрать подходящий модельный конвейер?

1. Состояние переноса материала, например, размер частиц, температура материала, удельный материал и другие параметры
2. Требования к выходу в передачу оборудования используются для определения ширины канализации конвейера скребков и скорости цепи;
3. Требования к рабочей среде конвейера скребки были определены, чтобы выбрать подходящий тип среди вертикальных, горизонтальных и наклонных

FAQ о компании и конвейере скребков

В: Можно ли настроить цвет машины?

А: Да, без проблем

В: Вы фабрика или торговый дом?

А: Мы - отраслевая и торговая компания

В: Принимаете ли вы осмотр на месте, чтобы проверить свою шарик и свою фабрику?

О: Да, мы можем, но мы решительно, твердо, тепло и искренне ожидаем вашего личного визита, и мы надеемся, что поговорите с вами лицом к лицу и надеемся сделать наш хозяин для вас тогда.

В: Какие условия оплаты вы предпочитаете?

А: Т/Т, L/C, West Union, наличные деньги и т. Д.

В: А как насчет вашего периода доставки?

А: от 5 до 15 рабочих дней после получения аванса, это зависит от наших производственных задач