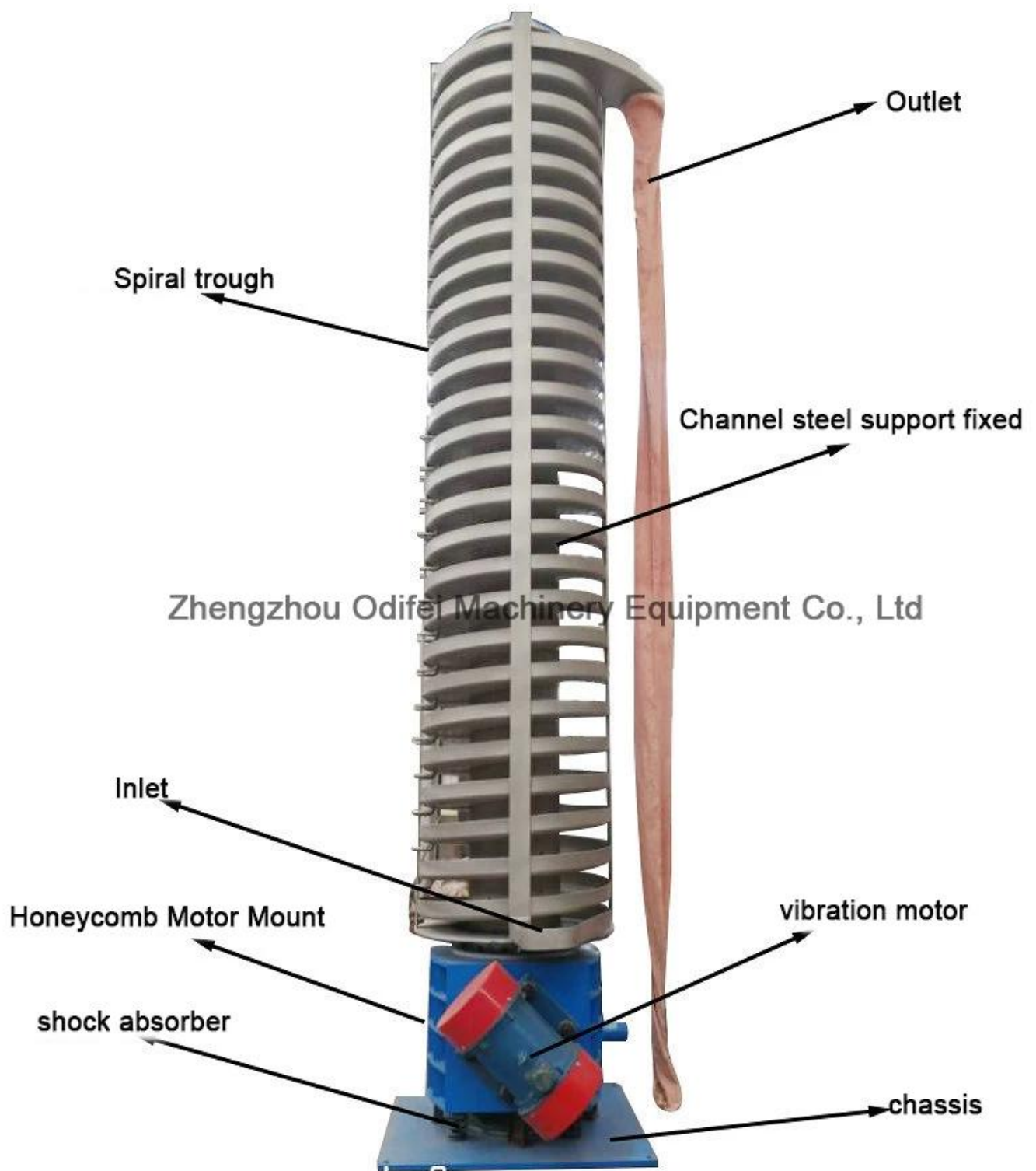


Принцип работы лифта вертикальной вибрации тепла

Тепло рассеяние вертикальное вибрационное лифт состоит из подъемного слота, вибрационного двигателя, системы демпфирования и основания. Эта серия подъемников использует вибрационный двигатель в качестве источника вибрации. Центральные линии двух вибрационных двигателей той же модели, закрепленной на подъемной канавке, устанавливаются под определенным углом и вращаются синхронно в противоположном направлении. Компонент центробежной силы, генерируемой эксцентричным блоком вибрационного двигателя в каждом мгновенном положении во время вращения, движется вперед и назад вдоль направления броски, так что все тело, поддерживаемое на амортизаторе, непрерывно вибрирует, что материал движется вверх, когда его брошен в подъемную канавку. После того, как материал попадает в кормление, он начинает подбрасываться. В настоящее время материал может быть в полном контакте с воздухом и играть роль рассеяния тепла и охлаждения. Лифт может переносить порошок, блок и короткие сплошные материалы (за исключением случаев с вязкостью и легким стеклом) вертикально, а также может завершить сушку и охлаждение материалов.



Функции

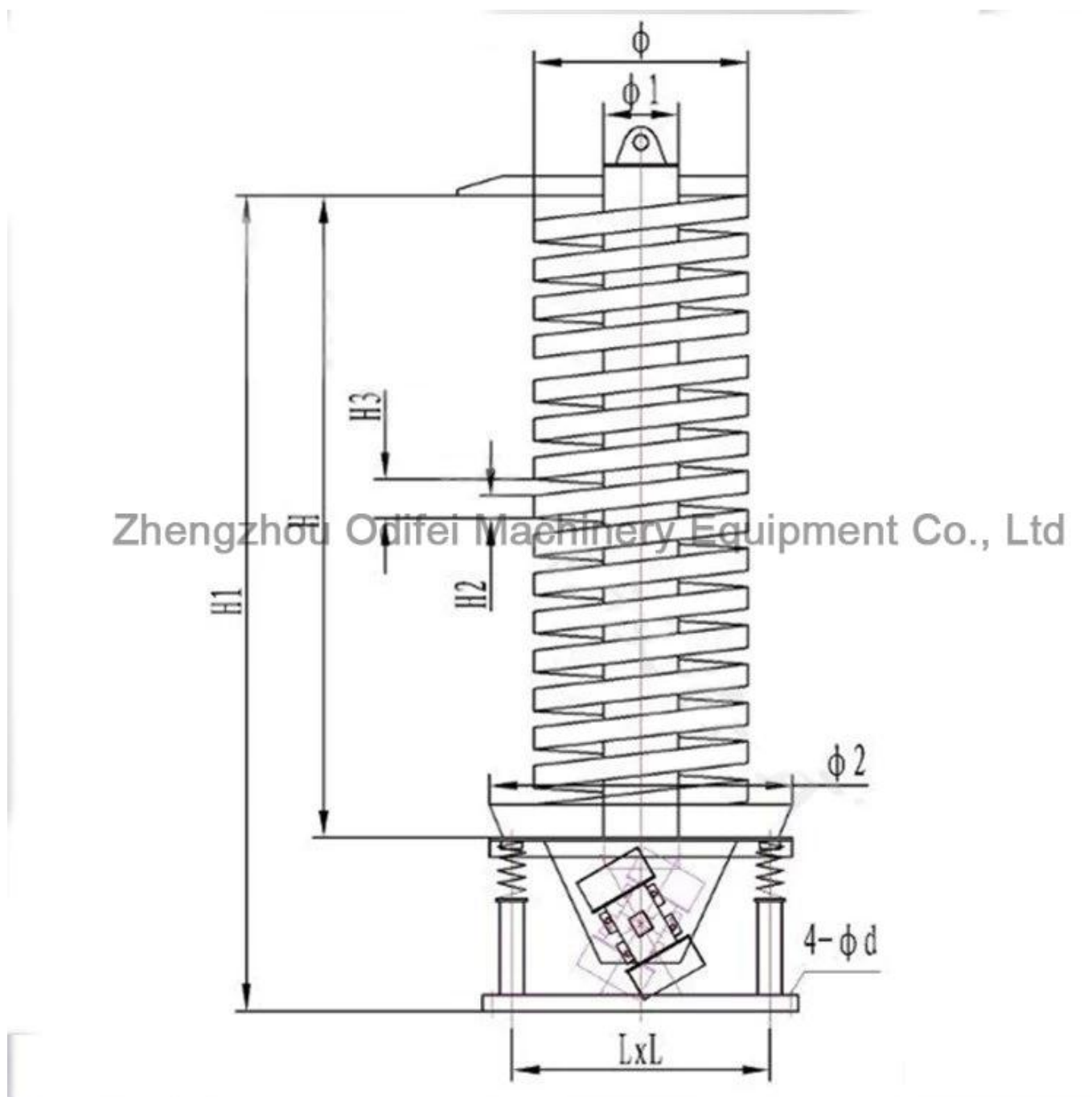
1. Продукт занимает небольшую площадь, которая удобна для макета процесса.
2. Материалы могут быть переданы вверх или вниз.

3. Низкий шум, простая структура, удобная установка и техническое обслуживание.

4. Структура простая и разумная, потребление энергии невелико, электрическая энергия сохраняется, а износ впадины невелик.

Структурная диаграмма

Вертикальный подъемник двигателя состоит из подъемного бака, вибрационного двигателя, системы восстановления вибрации и основания.

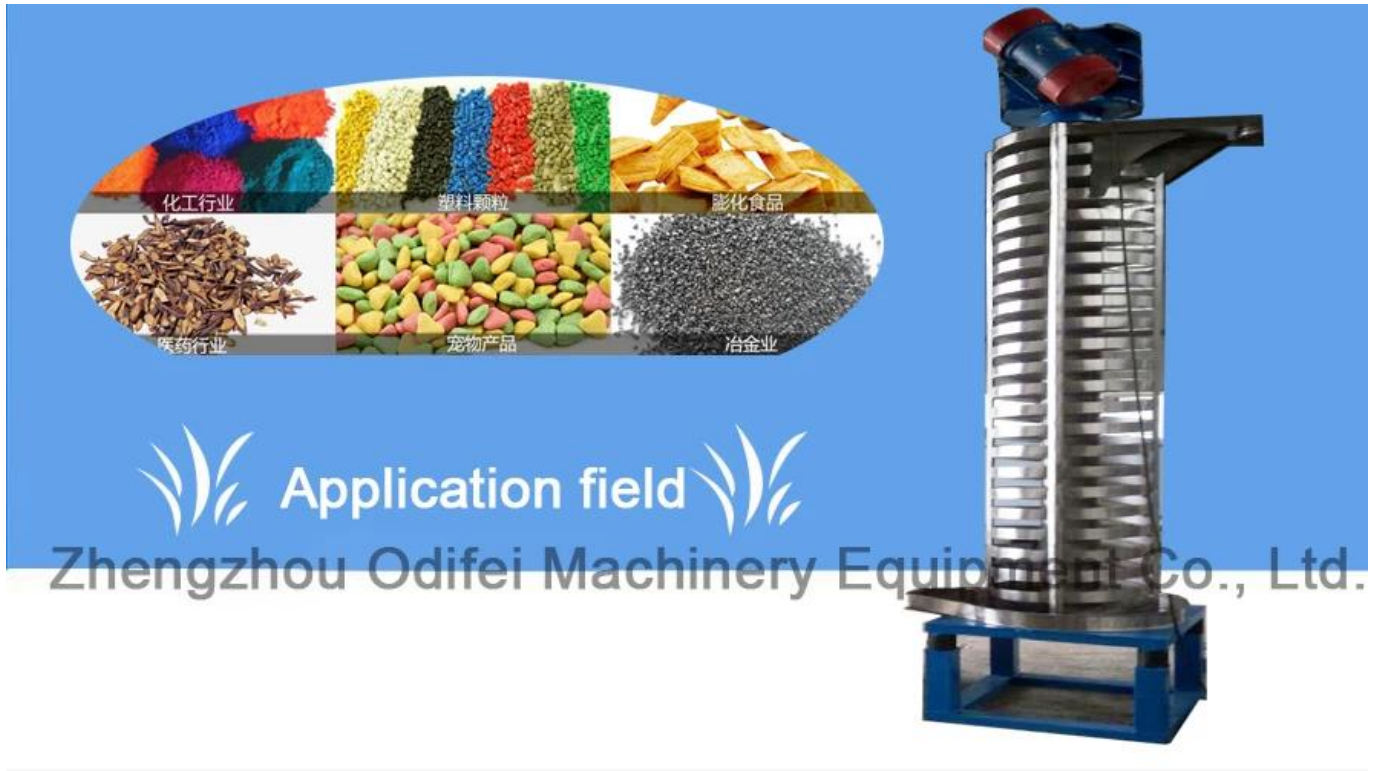


Технический параметр

Модель	Передача емкости (Т/Н)	Диаметр впадины (мм)	Ширина передачи (мм)	Передача высоты [М]	Время вибрации (мин)	Двойная амплитуда (мм)	Моторная мощность (кВт)	Вес (кг)
DZC300	~ 1.0	3-8	77	≤2,2	960	6 ~ 7	2x0.4	680
DZC500	~ 2.0	6-15	140	≤3,0		6 ~ 8	2x0,75	1010
DZC550	~ 3.0	10-25	152	≤3,5		6 ~ 8	2x1.5	1190
DZC600	~ 3.0	25-35	163	≤4,0		6 ~ 7	2x1.5	1321
DZC800	~ 4,0	19-40	224	≤4,5		6 ~ 8	2x2,2	1590
DZC850	~ 4,0	35-50	224	≤5,0		6 ~ 9	2x2,2	1750
DZC900	~ 3.5	42-60	185	≤6.0		6 ~ 9	2x3.0	2100

Диапазон приложений

- 1. Химическая промышленность:** смола, краска, медицина, медицина, косметика, огнетушительный агент, пластиковый порошок, абразивное стекло и т. Д.
- 2. Цельскую промышленность:** Абразивы, глинозем, фарфоровая грязь, глиняная грязь, стеклянный порошок, рефрактерные материалы, кварцевый песок, порошок из ПВХ, лимонная кислота, полиэтиленовый порошок, промывочный порошок и т. Д.
- 3. Промышленность продуктов:** Сахар, моносодий глутаматный порошок, соль, фруктовый сок, крахмал, порошок молока, пища, соевое молоко, яичная порошка, рисовая лапша, соевый соус, порошок рыбы, ананасовый сок и т. Д.
- 4. Металлургическая промышленность:** Углеродный черный, косислов, активированный углерод, жемчуг и т. Д.



Тип

Обычный тип охлаждения: Подъемной охлаждение, высота можно настроить, естественное охлаждение;

360-градусный тип кормления: Многоугольное кормление, удовлетворение потребностей производственных операций, экономия времени и усилий

Тип охлаждения вентилятора: Супер температурная система охлаждения, которая может быстро охлаждать и сухие материалы при передаче;

Акриловая крышка тип: Прозрачная герметичная крышка, без пыли, может наблюдать за работой материалов;

Types of DZC Spiral Vertical Vibration Hoists

Up-vibration vertical hoist

Air-cooled vertical elevator

Fully enclosed vertical hoist

Down-vibration vertical hoist

Water-cooled vertical elevator

Open vertical hoist

360 degree feeding vertical elevator

according to material , Customized on site requirements

Наши гарантии и услуги

Предварительная продажа:

Направляйте клиентов выбрать соответствующую модель оборудования.
Отправляйте инженерный и технический персонал на производственный сайт вовремя, чтобы спланировать сайт для клиентов, разрабатывать разумные процессы и решения.
Мы можем проектировать и производить продукты в соответствии с особыми потребностями клиентов для удовлетворения различных потребностей инвесторов

В продаже услуги:

Строгая проверка продуктов перед тем, как покинуть фабрику
Корабли в соответствии с контрактом

Послепродажное обслуживание:

Основной гарантийный период оборудования, продаваемого нашей компанией, составляет один год (за исключением неудачи или ущерба, вызванных человеческими факторами, топливными факторами или неотразимыми природными явлениями, а уязвимые детали не покрываются гарантией: топливные форсунки, головки насосов, фоточувствительные глаза и т. д.).
Если сбой оборудования вызван человеческим фактором, стоимость будет взиматься в соответствии с заводской ценой.
После получения уведомления о гарантии ответьте в течение 2 часов. 24 часа технического руководства для решения проблем.



В: Вы фабрика или торговая компания? При строительстве а Тепло рассеяние вертикальное вибрационное подъемник, Можно ли использовать его для охлаждения материалов?

А: Мы являемся фабрикой, созданной в 2007 году, специализирующейся на производстве вертикальных вибрационных подъемников, вертикального вибрационного лифта, лифтов в ковше, конвейеров ремней, масштабных конвейеров, винтовых конвейеров и т. Д. Этот вертикальный вибрационный подъем может охладить материал во время подъема.

В: Как насчет запасных частей?

О: Мы всегда предоставляем запасные части по цене и даем вам список запасных частей, когда вы покупаете машину.

Q: Вы протестируете вертикальный вибрационный подъемник на тепло, перед доставкой?

А: Да, мы протестируем каждую машину и производственную линию перед доставкой и отправим вам рабочее видео. Вы также можете проверить с нами перед доставкой.

В: По какой причине, если материал не поднимается в процессе отладки?

A: Проверьте, является ли винт эксцентричного блока двигателя.

Q: В чем причина явления переполнения?

A: Проверьте, является ли кормление равномерным или есть ли явление заклинивания.

Q: В чем причина несоблюдения вывода?

A: Необходимо отрегулировать включенный угол эксцентричного блока двигателя.

Q: В чем причина ненормального звучания?

A: Проверьте степень износа резиновой пружины.



ZHENGZHOU ODIFEI MACHINERY EQUIPMENT CO.LTD

 Doris

 +86-13303710540

 Doris@odifei.com.cn

 Zhuxie Building, No.85 Jingsan Road, Zhengzhou City,
Henan Province, China