

Macchina del trasportatore della catena del graffio per carbone/fuliggine/calcare/polvere chimica

Caratteristiche del trasporto di raschietto □

La macchina del raschietto ha i vantaggi che la capacità di trasporto non è influenzata dalla grigliabilità e dall'umidità del carico, l'altezza del corpo è piccola, è facile da caricare, la lunghezza del corpo è facile da regolare e il corpo è forte, quindi è ampiamente usato nelle miniere di carbone.



16 years

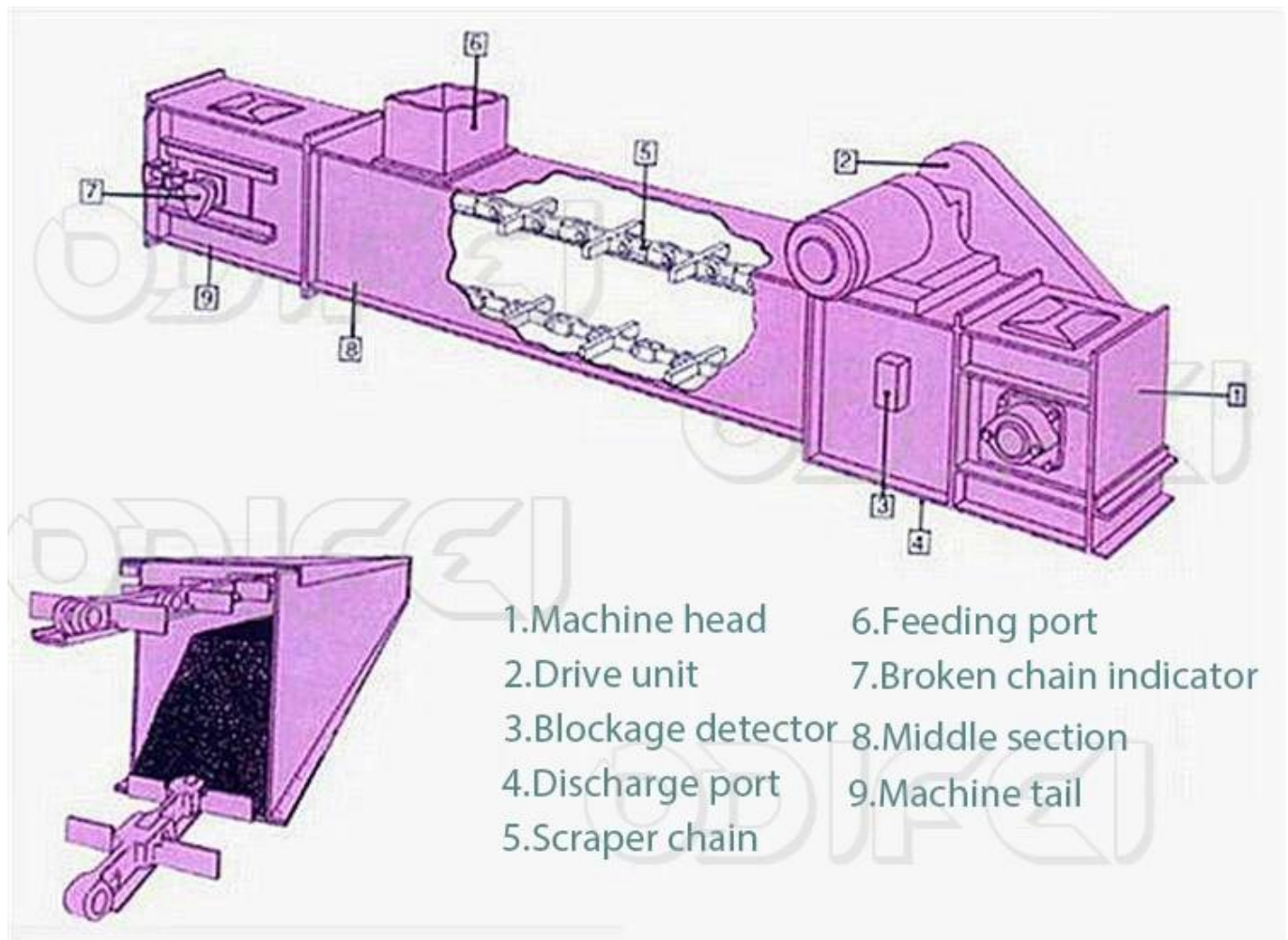


Recommend

Il trasportatore di raschietto è composto principalmente da testa, coda, scanalatura centrale, catena di raschietto e altri componenti.

1. La parte di trasmissione della testa della macchina (testa della macchina) è composta dal telaio della testa della macchina, motore, accoppiamento (accoppiamento), gruppo di riduttore e pignone, deragliatore, piastra di protezione, ecc.
2. La parte centrale è composta da scanalatura di transizione, scanalatura centrale, catena, raschietto, raggio, bullone, perno di manubri e così via.

3. Tail (parte di trasmissione): gruppo pignone di coda, deragliatore, piastra di protezione e così via.



Principio di lavoro del trasporto di raschietto □

Lo scivolo aperto viene utilizzato come membro del cuscinetto per carbone, ganga o materiali e il raschietto è fissato sulla catena (composto da catena di raschietto) come membro della trazione. Quando si avvia la parte di trasmissione della testa della macchina, guida il pignone sull'albero della testa della macchina per ruotare, fa circolare la catena di raschietto e spinge il materiale per muoversi lungo lo scivolo fino a quando non viene scaricato sulla testa della macchina. La catena di raschietto bypassa il pignone per il funzionamento a circuito chiuso Stepless per completare il trasporto di materiali. I materiali a blocchi hanno le caratteristiche dell'attrito interno e della pressione laterale. Viene tirato lungo la direzione della forza mobile della catena del trasportatore nel trogolo della macchina, aumentando la pressione interna e l'attrito interno tra i materiali sfusi. Quando l'attrito interno del materiale è maggiore dell'attrito esterno tra il materiale e la parete del serbatoio, il materiale funzionerà con la catena del trasportatore. Quando il rapporto tra l'altezza dello strato di materiale e la larghezza della scanalatura soddisfa determinate condizioni, il flusso del materiale è stabile.



Funzione del trasporto di raschietto:

1. Struttura solida. Può resistere a forze esterne come impatto, schiacciamento e pressione di carbone, gange o altri materiali.
2. Può adattarsi alle esigenze del movimento irregolare e flessibile del pavimento della faccia di mining di carbone e può resistere alla flessione verticale o orizzontale.
3. Il corpo è breve e facile da installare.
4. Può anche essere utilizzato come traccia per il funzionamento del cesoie.
5. Può funzionare al contrario, il che è conveniente per affrontare gli incidenti della catena inferiore.

6. Può essere usato come fulcro della sezione anteriore del supporto idraulico.
7. La struttura è semplice e il materiale può essere alimentato o scaricato in qualsiasi punto lungo la lunghezza di trasporto.
8. L'involucro è ermetico e la polvere può volare e inquinare l'ambiente quando trasmettono materiali.
9. Quando la coda non è dotata di un involucro e il raschietto viene inserito nella pila del materiale, il materiale può essere preso e trasportato da solo.

Come scegliere un trasporto di raschietto modello adatto?

1. La condizione del materiale da trasportare, come dimensione delle particelle, temperatura del materiale, gravità specifica del materiale e altri parametri
2. I requisiti di uscita di trasporto dell'apparecchiatura vengono utilizzati per determinare la larghezza della scanalatura del trasporto del trasportatore di raschietto e la velocità della catena;
3. I requisiti dell'ambiente di lavoro del trasportatore di raschietto sono stati determinati per selezionare il tipo adatto tra verticale, orizzontale e inclinato

FAQ sulla società e il trasportatore di raschietto

D: Il colore della macchina può essere personalizzato?

A: Sì, nessun problema

D: Sei una fabbrica o una casa commerciale?

A: Siamo l'industria e la società commerciale

D: Accetti l'ispezione in loco per controllare la tua macchina per pellet e la tua fabbrica?

A: Sì, possiamo, ma ci aspettiamo fortemente, fermamente, calorosamente e sinceramente la tua visita personale e speriamo di avere una negoziazione faccia a faccia con te e speriamo di fare il nostro ospite per te allora.

D: Quali termini di pagamento preferisci?

A: T/T, L/C, West Union, contanti e così via.

D: E il tuo periodo di consegna?

A: da 5 a 15 giorni lavorativi per l'avanzamento, dipende dalle nostre accordi di attività di produzione