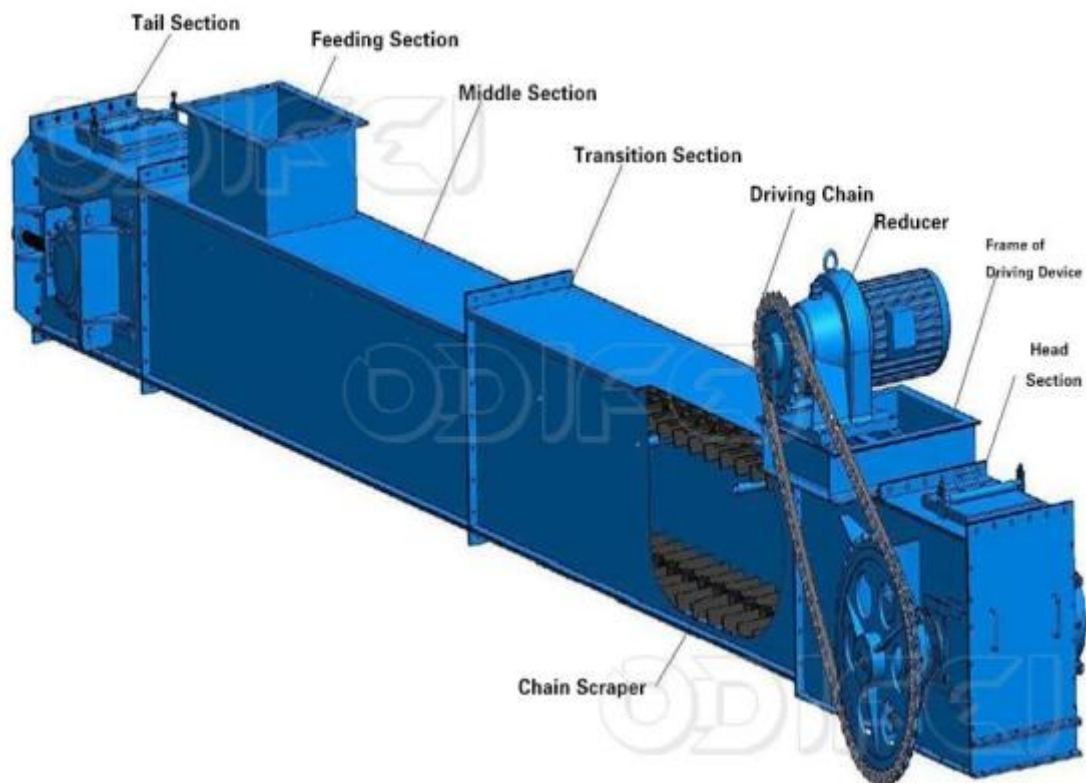


# China Direct Factory Supply Chain Scraper Machine de convoyeur pour le charbon à pulvérisation

## Description du produit

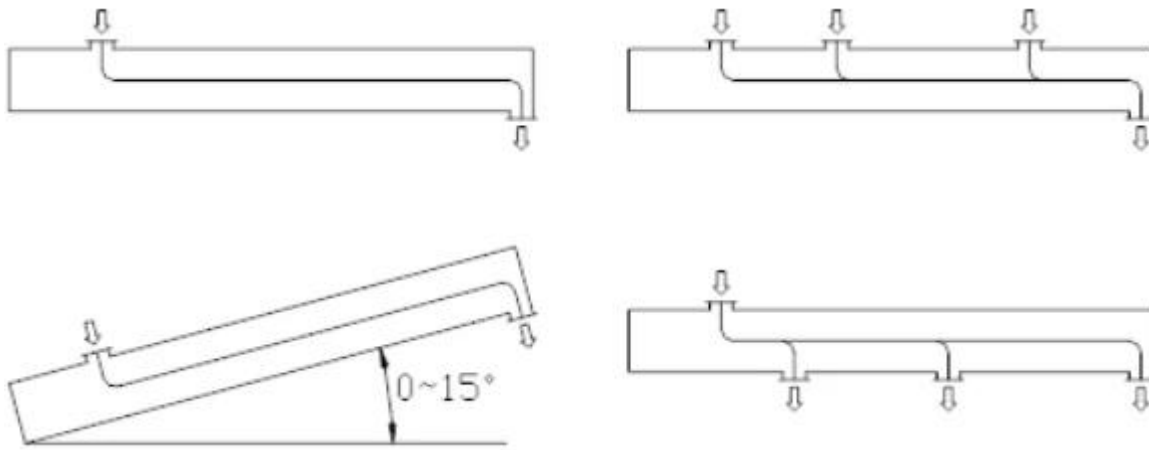
**Carreau de grattoir** est une machine de transport utilisée dans la face d'extraction du charbon. Il est principalement utilisé pour le transport le long de l'auge dans la face et la zone minière de l'exploitation du charbon, et peut également être utilisé dans la route du charbon et la face d'excavation des routes semi-couleurs. Il peut être transporté vers le haut ou vers le bas, et le transport vers le haut ne dépasse généralement pas 35 degrés. Le transport vers le bas ne dépasse généralement pas 25 degrés et il est conseillé de ne pas dépasser 20 degrés en pratique.

## La structure du produit:



Il est principalement composé d'un shell à coupe fermée (réservoir de machine), d'une chaîne de gratte-ci, d'un dispositif de conduite et d'un dispositif de tension et d'autres composants.

La structure de disposition du processus commune est illustrée à la figure:



### Caractéristiques de l'équipement du convoyeur de gratte FU:

1. L'équipement a une structure simple, une petite taille, de bonnes performances d'étanchéité et une installation et une maintenance pratiques;
2. L'alimentation multi-points et le déchargement multi-points sont possibles et la sélection et la disposition des processus sont plus flexibles;
3. Lors du transport des matériaux volants, toxiques, à haute température, inflammables et explosifs, il peut améliorer les conditions de travail et réduire la pollution de l'environnement.

### Tableau des paramètres du modèle de convoyeur de gratte FU:

Model Name	FU200	FU270	FU350	FU410	FU500
Groove width(mm)	200	270	350	410	500
Delivery capacity(m <sup>3</sup> /h)	10-30	20-60	35-100	50-130	80-200
Chain speed(m/min)	10-30	10-30	12-30	12-25	12-30
Chain pitch(mm)	125	185	200	200	300
Conveying distance(m)	8-50	8-50	8-50	8-50	8-50
climbing angle	<15°				
Motor Power(kw)	2.2-7.5	3-15	4-22	4-30	5.5-45
Drive installation form	left and right,back mounted				
Transmission form	transmission				
Applicable granularity(mm)	<5	<7	<9	<11	<25
Material applicable humidity(%)	<5				
proper temperature(°C)	<150				

### Application du produit:

Les produits de la série de convoyeurs de grappe sont largement utilisés dans la métallurgie, les matériaux de construction, l'énergie électrique, l'industrie chimique, le ciment, le port, le quai, le charbon, les mines, les céréales et le pétrole, l'alimentation, les aliments pour animaux et autres services et départements.

## THE APPLICATION FIELD IS VERY WIDE



FEED



METALLURGICAL



BUILDING



CHEMICAL



MINE



COAL

### Service de l'entreprise après-vente:

1. Solution de conception d'offre gratuite
2. Gouvailles techniques gratuites
3. Réponse de la propriété (en 24 heures)
4. Warranty 1 an, maintenance à vie
5. Installation et mise en service du site