

Máquina transportadora de cadena de raspado para carbón/hollín/piedra caliza/polvo químico

Características del transportador de scraper:

La máquina raspadora tiene las ventajas de que la capacidad de transporte no se ve afectada por la grumitud y la humedad de la carga, la altura del cuerpo es pequeña, es fácil de cargar, la longitud del cuerpo es fácil de ajustar y el cuerpo es fuerte, por lo que se usa ampliamente en minas de carbón.



16 years



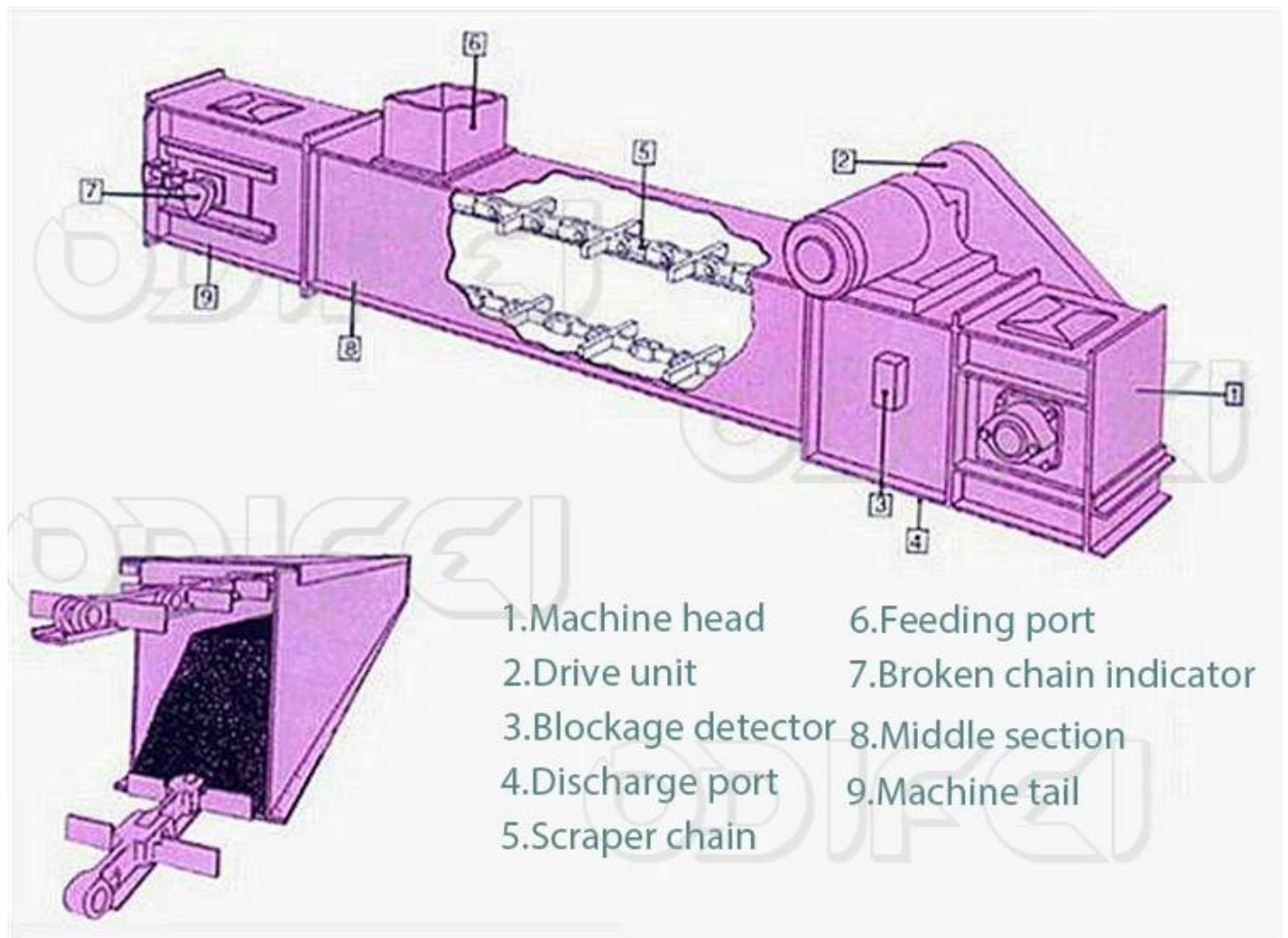
Recommend

El transportador de raspador está compuesto principalmente de cabeza, cola, ranura media, cadena de raspador y otros componentes.

1. La parte de transmisión del cabezal de la máquina (cabezal de la máquina) está compuesta por el marco del cabezal de la máquina, el motor, el acoplamiento (acoplamiento), el conjunto de reductores y de la rueda dentada, el desviador, la placa de protección, etc.
2. La parte media está compuesta de ranura de transición, ranura media, cadena, raspador,

haz, perno, pasador de pesas, etc.

3. Tail (parte de transmisión): conjunto de la rueda dentada de cola, despido, placa de protección, etc.



Principio de trabajo del transportador de raspador:

La rampa abierta se usa como miembro de cojinete para carbón, gangue o materiales, y el raspador se fija en la cadena (compuesta de cadena de raspador) como miembro de tracción. Cuando se inicia la parte de transmisión del cabezal de la máquina, conduce la rueda dentada en el eje del cabezal de la máquina para girar, hace que la cadena de raspador circule e impulse el material para moverse a lo largo de la rampa hasta que se descargue en la cabeza de la máquina. La cadena de raspador omite la rueda dentada para la operación de circuito cerrado sin pasos para completar la transmisión de materiales. Los materiales en bloque tienen las características de la fricción interna y la presión lateral. Se tira a lo largo de la dirección de la fuerza de movimiento de la cadena transportadora en el canal de la máquina, aumentando la presión interna y la fricción interna entre los materiales a granel. Cuando la fricción interna del material es mayor que la fricción externa entre el material y la pared del tanque, el material se ejecutará con la cadena transportadora. Cuando la relación entre la altura de la capa de material hasta el ancho del surco cumple con ciertas condiciones, el flujo del material es estable.



Característica del transportador de raspador:

1. Estructura sólida. Puede soportar fuerzas externas como impacto, impacto, desgarro y presión de carbón, gangue u otros materiales.
2. Puede adaptarse a las necesidades de movimiento desigual y de flexión del piso de la cara minera de carbón, y puede resistir la flexión vertical u horizontal.
3. El cuerpo es corto y fácil de instalar.
4. También se puede usar como pista para que el esquilador ejecute.
5. Puede ejecutarse en reversa, lo cual es conveniente para tratar con accidentes de cadena inferior.

6. Se puede usar como el punto de apoyo de la sección delantera del soporte hidráulico.
7. La estructura es simple y el material puede alimentarse o descargar en cualquier punto a lo largo de la longitud de transmisión.
8. La carcasa es hermética, y el polvo puede volar y contaminar el medio ambiente al transmitir materiales.
9. Cuando la cola no está equipada con una carcasa, y el raspador se inserta en la pila de material, el material se puede tomar y transportar por sí solo.

¿Cómo elegir un transportador de raspador de modelo adecuado?

1. La condición del material a transportar, como el tamaño de partícula, la temperatura del material, la gravedad específica del material y otros parámetros
2. Los requisitos de salida de transmisión del equipo se utilizan para determinar el ancho de ranura de transmisión del transportador de raspador y la velocidad de la cadena;
3. Se han determinado que los requisitos del entorno de trabajo del transportador de raspador seleccionar el tipo adecuado entre vertical, horizontal e inclinado

Preguntas frecuentes sobre la compañía y el transportador de raspador

P: ¿Se puede personalizar el color de la máquina?

A: Sí, no hay problema

P: ¿Es usted una fábrica o una casa comercial?

R: Somos la compañía de la industria y el comercio

P: ¿Acepta la inspección en el sitio para revisar su máquina de pellets y su fábrica?

R: Sí, podemos, pero esperamos con fuerza, firme, cálida y sinceramente su visita personal, y esperamos tener una negociación cara a cara con usted y esperamos hacer nuestro anfitrión por usted entonces.

P: ¿Qué términos de pago prefieres?

A: T/T, L/C, West Union, efectivo, etc.

P: ¿Qué pasa con su período de entrega?

R: 5 a 15 días de trabajo Al obtener avance, depende de nuestros arreglos de tareas de producción