

آلة ناقل سلسلة الكشط للفحم/السخام/الحجر الجيري/المسحوق الكيميائي

مميزات ناقل المكشطة

يتمتع جهاز المكشطة بالمزايا التي لا تتأثر قدرة النقل بالتشويش والرطوبة في الشحن ، وارتفاع الجسم صغير ، وسهولة التحميل ، وطول الجسم سهل التكيف ، والجسم هوقوي ، لذلك يستخدم على نطاق واسع في مناجم الفحم.



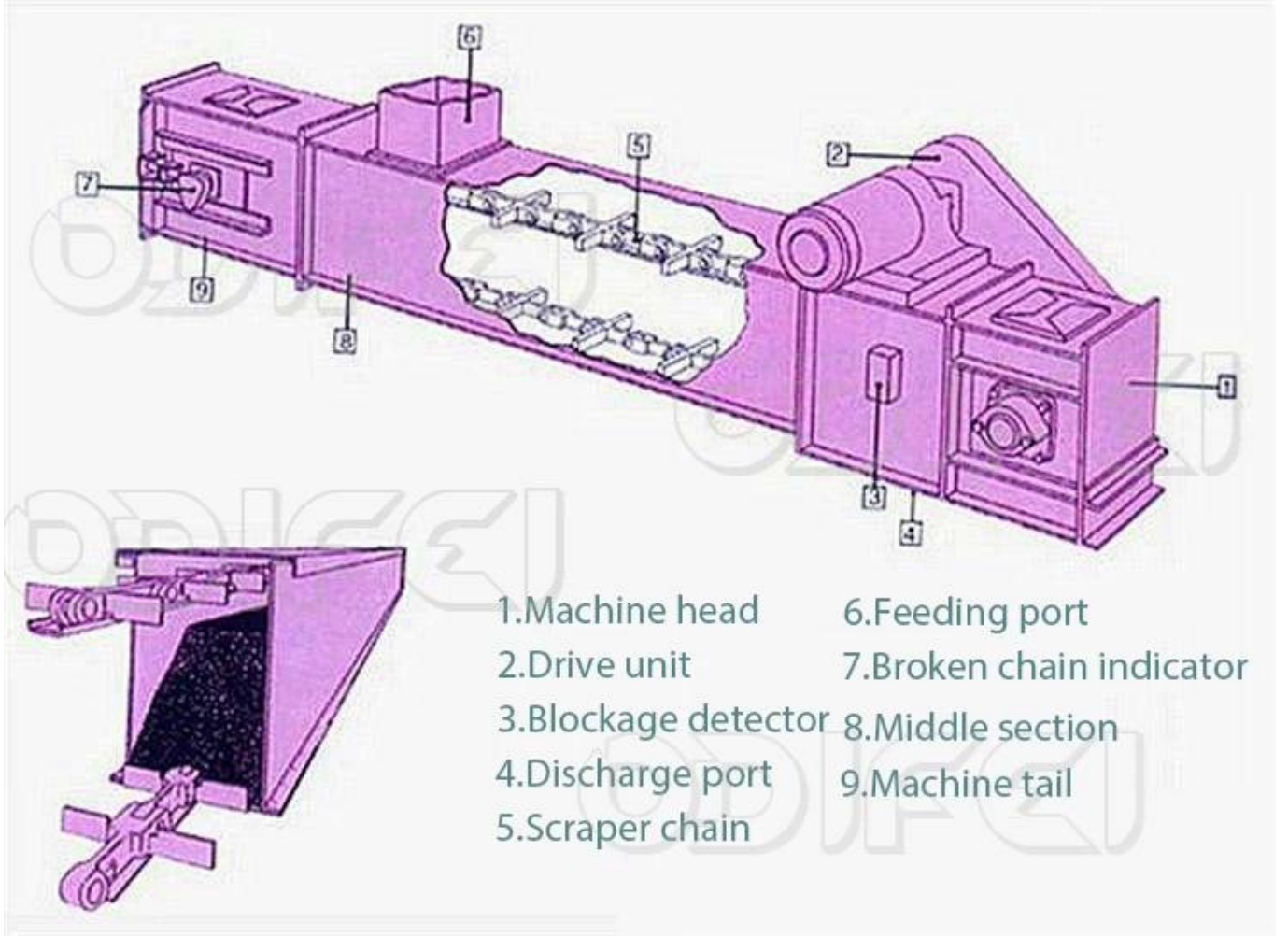
16 years



Recommend

يتكون ناقل المكشطة بشكل أساسي من الرأس والذيل والأخدود الأوسط وسلسلة مكشطة ومكونات أخرى.

1. يتكون جزء ناقل الحركة من رأس الماكينة (رأس الماكينة) من إطار رأس الماكينة والمحرك والاقتران (اقتران).
لوحة الحراسة ، إلخ ، Derailleur ، وتجميع المخفض ودستور.
2. يتكون الجزء الأوسط من الأخدود الانتقالي ، الأخدود الأوسط ، سلسلة ، مكشطة ، شعاع ، بولت ، دبوس الدميل وما إلى ذلك.
3. لوحة الحرس وهلم جرا ، derailleur ، الذيل (جزء ناقل الحركة): مجموعة ضرس الذيل.



□ مبدأ العمل في ناقل المكشطة

يتم استخدام الشلال المفتوح كعضو محمل للفحم أو الجانبيين أو المواد ، ويتم تثبيت المكشطة على السلسلة (المكونة من سلسلة مكشطة) كعضو الجر. عندما يبدأ جزء ناقل الحركة من رأس الجهاز ، فإنه يدفع ضرسًا على رمح رأس الجهاز للتدوير ، ويجعل سلسلة المكشطة تدور ، ويدفع المادة إلى التحرك على طول الشلال حتى يتم تفرغها على رأس الماكينة. تتجاوز سلسلة المكشطة المسننة لعملية حلقة مغلقة بدون خطوة لإكمال نقل المواد. المثيرة لها خصائص الاحتكاك الداخلي والضغط الجانبي. يتم سحبه على طول اتجاه قوة نقل سلسلة النقل في حوض الجهاز ، مما يزيد من الضغط الداخلي والاحتكاك الداخلي بين المواد السائبة. عندما يكون الاحتكاك الداخلي للمادة أكبر من الاحتكاك الخارجي بين المادة وجدار الخزان ، سيتم تشغيل المادة مع سلسلة النقل. عندما تلبى نسبة ارتفاع الطبقة المادية إلى عرض الأخدود بعض الحالات ، يكون تدفق المواد مستقرًا.

ODIFEI
— 欧迪菲 —

17 years

ODIFEI



Recommend

ميزة ناقل المكشطة:

1. بنية صلبة. يمكن أن تصمد أمام القوى الخارجية مثل التأثير والتأثير وتحطيم وضغط الفحم أو الجانغ أو غيرها من المواد.
2. يمكن أن تتكيف مع احتياجات الحركة غير المتكافئة والانحناء لأرضية وجه تعدين الفحم ، ويمكن أن تحمل الانحناء ، الرأسية أو الأفقية.
3. الجسم قصير وسهل التثبيت.
4. يمكن أيضًا استخدامه كمسار للركض.
5. يمكن أن يعمل في الاتجاه المعاكس ، وهو مناسب للتعامل مع حوادث السلسلة السفلية.
6. يمكن استخدامه باعتباره نقطة ارتكاز في القسم الأمامي من الدعم الهيدروليكي.

7. الهيكل بسيط ، ويمكن تغذية المادة أو تفريغها في أي نقطة على طول طول النقل .
8. الغلاف محكم ، ويمكن أن يطير الغبار وتلويث البيئة عند نقل المواد .
9. عندما لا يتم تجهيز الذيل بغلاف ، ويتم إدراج مكشطة في كومة المواد ، يمكن أخذ المادة ونقلها بنفسها .

كيفية اختيار ناقل مكشطة النموذج المناسب؟

1. حالة المادة المراد نقلها ، مثل حجم الجسيمات ودرجة حرارة المادة والجاذبية الخاصة بالمواد والمعلومات الأخرى .
2. تُستخدم متطلبات إخراج النقل للمعدات لتحديد عرض الأخدود النقل لنقل الكاشطة وسرعة السلسلة ؛ .
3. تم تحديد متطلبات بيئة العمل في ناقل المكشطة لتحديد النوع المناسب بين العمودي والأفقي والميل .

الأسئلة الشائعة حول الشركة وناقل المكشطة

س: هل يمكن تخصيص لون الماكينة؟
ج: نعم ، لا مشكلة

س: هل أنت مصنع أو منزل تجاري؟
ج: نحن الصناعة والشركة التجارية

س: هل تقبل الفحص في الموقع للتحقق من جهاز بيليه الخاص بك ومصنعك؟
ج: نعم ، يمكننا ذلك ، لكننا نتوقع بحرارة وإخلاص زيارتك الشخصية ، ونأمل أن يكون لدينا مفاوضات وجهاً لوجه معك ونأمل أن نفعل مضيفنا من أجلك بعد ذلك .

س: ما هي شروط الدفع التي تفضلها؟
A: T/T ، L/C ، West Union ، Cash ، وهلم جرا .

س: ماذا عن فترة التسليم الخاصة بك؟
ج: 5 إلى 15 أيام عمل عند الحصول على تقدم ، يعتمد على ترتيبات مهمة الإنتاج لدينا